

Schulungen

VMT als offizieller SA Vertriebspartner bietet Ihnen individuelle praktische und theoretische Schulungen, die vor Ort bei Ihnen mit eigenen Instrumenten oder bei VMT von erfahrenen Messingenieuren durchgeführt werden.



SpatialAnalyzer Schulungsübersicht

Vorteile

- › Gute Aus- und Weiterbildung von Mitarbeitern spart Zeit und Geld
- › Mitarbeiter lernen den Umgang mit neuen Funktionen und Neuerungen kennen
- › Dadurch bessere Nutzung Ihrer hochwertigen Investition
- › Steigerung der Wirtschaftlichkeit, gerade für spezielle Anwendungen

Start-up Schulung für Einsteiger

- › Anwender, die keinerlei Erfahrung mit mobiler 3D-Messtechnik besitzen
- › Einführung in die Arbeit mit Messinstrumenten in Kombination mit SpatialAnalyzer.

PREIS AUF ANFRAGE

Grundschulung

- › Anwender ohne SA Erfahrung
- › Auffrischung der Kenntnisse
- › Ausführliche Behandlung eines speziellen Instrumententyps (z.B. Lasertracker, Messarm oder Theodolit)

PREIS AUF ANFRAGE

Schulung für Fortgeschrittene

- › Teilnahme an Grundschulung bereits erfolgt, bzw. mindestens 6 Monate praktische Erfahrung mit SA
- › Auffrischung der Kenntnisse
- › Erläuterungen von neuen Funktionen
- › Behandlung weiterführender Themen, speziell aus der Ausprägung SA Ultimate
- › Je nach Veranstaltung sind es folgende Themen: Relationship Fitting, USMN oder Ausrichtungen

PREIS AUF ANFRAGE

Schulungen

Kundenspezifische Schulung / Applikationsschulung

- › Schulungen für Einsteiger oder/und für Fortgeschrittene
- › Speziell auf kundenspezifische Projekte ausgelegt
- › Erläuterungen von neuen Funktionen
- › Themen werden zusammen mit dem Kunden im Voraus festgelegt
- › Messungen an Kundenbauteilen sind ebenso möglich, wie die Erstellung eines Mess- und Auswertekonzeptes

PREIS AUF ANFRAGE

Spezialschulungen

- › Fortgeschrittenen-Kenntnisse von über 1 Jahr Erfahrung mit SA
- › Automatisierung mittels Scriptprogrammierung (MP)
- › Form- und Lagetoleranz (GD&T)
- › SA Machine (Roboterkalibrierung, Robotersteuerung)

PREIS AUF ANFRAGE

Empfehlungen und Hinweise



- › **Empfehlung:** 3-tägige Schulung mit 3-6 Teilnehmern, die in etwa über den gleichen Wissens- und Erfahrungsschatz verfügen
- › **Empfehlung:** PC Kenntnisse
- › Aktuelle **Schulungstermine** in Bruchsal und Anmeldeformular: ims.vmt-gmbh.de/leistungen/spatialanalyzer/schulung/
- › Veranstaltungen werden jeweils mit der **aktuellen Version von SpatialAnalyzer** durchgeführt
- › Für alle Schulungen stellen wir ein **Teilnahmezertifikat** aus



Praktische und theoretische Schulungen

Schulungen

Anwenderkreis

- › Einsteiger ohne SA Erfahrung
- › Anwender ohne Kenntnisse der mobilen 3D-Messtechnik

Für unsere Kunden, die eine SA Lizenz erworben, jedoch keine Erfahrung mit mobiler 3D-Messtechnik und SpatialAnalyzer besitzen, empfehlen wir die Start-up Schulung. Sie erleichtert den Einstieg in alle Grundfunktionen.



SpatialAnalyzer Start-up Schulung für Einsteiger

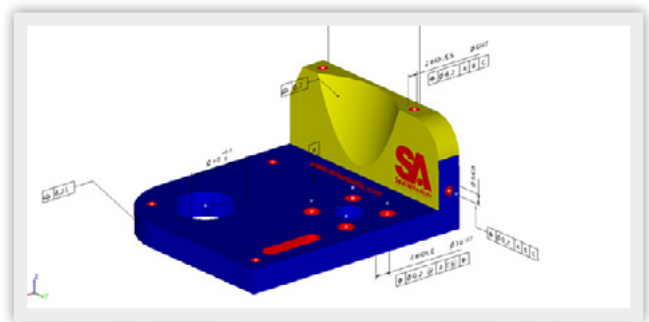
Mögliche Schulungsinhalte

- › Einführung in die Arbeit mit Messinstrumenten in Kombination mit SpatialAnalyzer

PREIS AUF ANFRAGE

Vorteile

- › Gute Aus- und Weiterbildung von Mitarbeitern spart Zeit und Geld
- › Mitarbeiter lernen den Umgang mit neuen Funktionen und Tools kennen
- › Dadurch bessere Nutzung Ihrer hochwertigen Investition
- › Steigerung der Wirtschaftlichkeit, gerade für spezielle Anwendungen



Datenstruktur in SA

Empfehlungen und Hinweise

- › **Empfehlung:** 3-tägige Schulung mit 3-6 Teilnehmern, die in etwa über den gleichen Wissens- und Erfahrungsschatz verfügen
- › **Teilnahmevoraussetzung:** allgemeines technisches Verständnis und sicherer Umgang mit Windows-Betriebssystemen
- › Aktuelle **Schulungstermine** in Bruchsal und das Anmeldeformular finden Sie unter: ims.vmt-gmbh.de/leistungen/spatialanalyzer/schulung/
- › Für alle Schulungen stellen wir ein **Teilnahmezertifikat** aus

Anwenderkreis

- › Einsteiger ohne SA Erfahrung
- › Anwender, die Ihre Grundkenntnisse auffrischen wollen

Schulungen

Diese Schulung empfehlen wir allen SA Einsteigern sowie Anwendern, die Ihre Grundkenntnisse auffrischen möchten. Sie erleichtert den Einstieg in alle Grundfunktionen und sorgt für eine gezielte Nutzung Ihrer Investition.



SpatialAnalyzer Grundschulung

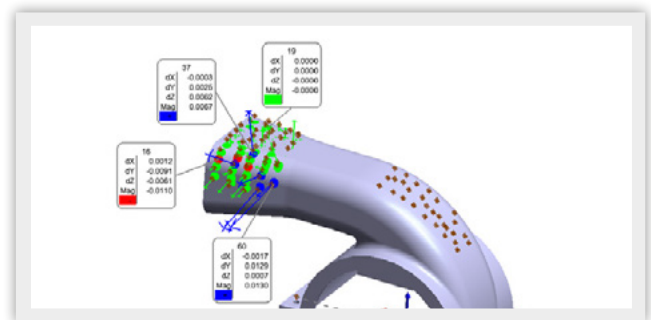
Mögliche Schulungsinhalte

- › Systemaufbau und Struktur
- › Messungen mit einem Instrument
- › Ausrichtung & Positionierung
- › Definieren & Konstruieren
- › Prüfen & Analysieren
- › Einfache Dokumentation der Ergebnisse
- › CAD-Modelle

PREIS AUF ANFRAGE

Vorteile

- › Gute Aus- und Weiterbildung von Mitarbeitern spart Zeit und Geld
- › Mitarbeiter lernen den Umgang mit neuen Funktionen und Änderungen kennen
- › Dadurch bessere Nutzung Ihrer hochwertigen Investition
- › Steigerung der Wirtschaftlichkeit, gerade für spezielle Anwendungen



Messen gegen CAD-Modelle

Empfehlungen und Hinweise

- › Ausführliche Behandlung eines speziellen Instrumententyps (z.B. Lasertracker, Messarm oder Theodolit)
- › **Empfehlung:** 3-tägige Schulung mit 3-6 Teilnehmern, die in etwa über den gleichen Wissens- und Erfahrungsschatz verfügen
- › **Teilnahmevoraussetzung:** allgemeines technisches Verständnis und sicherer Umgang mit Windows-Betriebssystemen
- › Schulungen werden jeweils mit der **neuesten Version von SpatialAnalyzer** durchgeführt
- › Aktuelle **Schulungstermine** in Bruchsal und das Anmeldeformular finden Sie unter: ims.vmt-gmbh.de/leistungen/spatialanalyzer/schulung/
- › Für alle Schulungen stellen wir ein **Teilnahmezertifikat** aus

Anwenderkreis

- › Fortgeschrittene SA Anwender
- › Teilnahme an Grundschulung bereits erfolgt bzw. mind. 6 Monate praktische Erfahrung mit SA

Schulungen

Wir empfehlen diese Schulung fortgeschrittenen SA Anwendern zur Auffrischung der Grundkenntnisse und Erläuterung von Neuheiten. Ebenso können kundenspezifische Themen abgehandelt werden.



SpatialAnalyzer für Fortgeschrittene

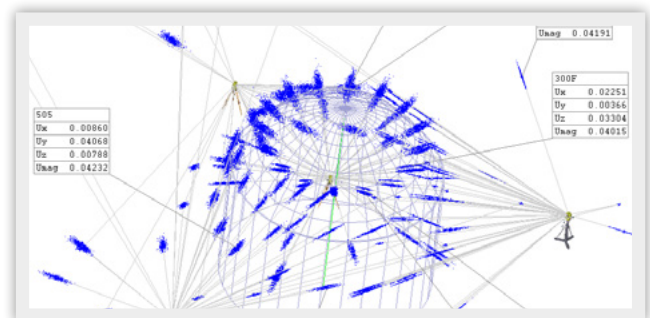
Mögliche Schulungsinhalte

- › Auffrischung von Themen aus der Grundschulung
- › Relationship Fitting (Beziehungen)
- › Messungen mit diversen Instrumententypen
- › Automatisches Messen (Drift-Check)
- › Bündelblockausgleich mittels USMN
- › Prüfen & Analysieren
- › Temperaturkompensationen

PREIS AUF ANFRAGE

Vorteile

- › Gute Aus- und Weiterbildung von Mitarbeitern spart Zeit und Geld
- › Mitarbeiter lernen den Umgang mit neuen Funktionen und Änderungen kennen
- › Dadurch bessere Nutzung Ihrer hochwertigen Investition
- › Steigerung der Wirtschaftlichkeit, gerade für spezielle Anwendungen



3D Netzausgleich (USMN)

Empfehlungen und Hinweise

- › **Empfehlung:** 3-tägige Schulung mit 3-6 Teilnehmern, die in etwa über den gleichen Wissens- und Erfahrungsschatz verfügen
- › **Teilnahmevoraussetzung:** Teilnahme an Grundschulung bzw. mindestens 6 Monate praktische Erfahrung mit SA
- › Schulungen werden jeweils mit der **neuesten Version von SpatialAnalyzer** durchgeführt
- › Aktuelle **Schulungstermine** in Bruchsal und das Anmeldeformular finden Sie unter: ims.vmt-gmbh.de/leistungen/spatialanalyzer/schulung/
- › Für alle Schulungen stellen wir ein **Teilnahmezertifikat** aus

Anwenderkreis

- Einsteiger und Fortgeschrittene
- Anwender mit Bedarf nach individueller Themenbehandlung

Schulungen

Diese Schulung eignet sich für alle Anwender, die individuelle Themen behandeln möchten. Beispielsweise führen wir Messungen an Ihren Bauteilen durch oder erstellen ein Mess- und Analysekonzept.



SA Kundenspezifische Schulung / Applikationsschulung

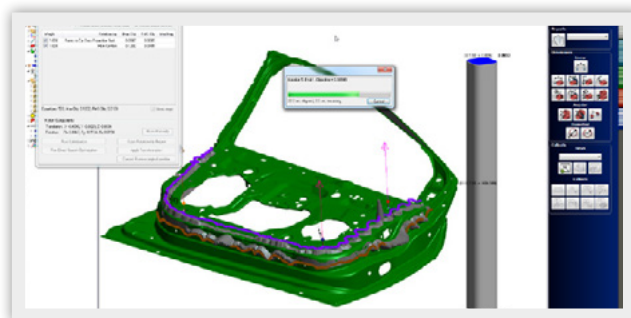
Mögliche Schulungsinhalte

- Themen werden individuell mit Ihnen besprochen
- Spezielle Themen, Module und Instrumente in SpatialAnalyzer
- Spezielle Anwendungen und Messungen des Kunden: auch praktische Messungen an Kundenbauteilen oder Vorrichtungen sind möglich
- Erstellung von Mess- und Auswertekonzepten zusammen mit dem Kunden

PREIS AUF ANFRAGE

Vorteile

- Gute Aus- und Weiterbildung von Mitarbeitern spart Zeit und Geld
- Mitarbeiter lernen den Umgang mit neuen Funktionen und Änderungen kennen
- Dadurch bessere Nutzung Ihrer hochwertigen Investition
- Steigerung der Wirtschaftlichkeit, gerade für spezielle Anwendungen



Ausrichten mittels Werkzeugleiste

Empfehlungen und Hinweise

- Dauer der Schulungen nach Absprache mit Ihnen
- **Teilnahmevoraussetzung:** Teilnahme an Grundsicherung, allgemeines technisches Verständnis und sicherer Umgang mit Windows-Betriebssystemen
- Aktuelle **Schulungstermine** in Bruchsal und das Anmeldeformular finden Sie unter: ims.vmt-gmbh.de/leistungen/spatialanalyzer/schulung/
- Für alle Schulungen stellen wir ein **Teilnahmezertifikat** aus

Schulungen

Anwenderkreis

- › Fortgeschrittene SA Anwender
- › Mehr als ein Jahr Praxiserfahrung

Fortgeschrittenen Anwendern empfehlen wir **Spezialschulungen**, die vertiefendes Wissen zu einzelnen Themengebieten vermitteln.



SpatialAnalyzer Spezialschulungen

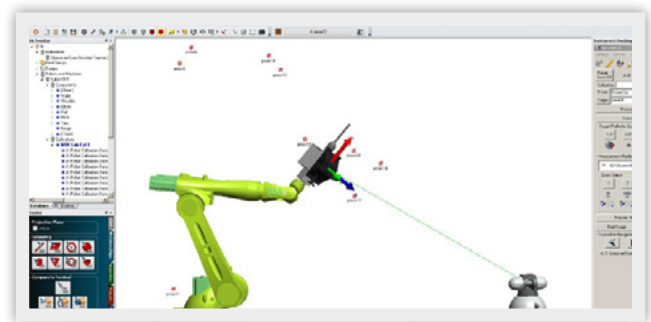
Mögliche Schulungsinhalte

- › **Automatisierung mittels Scriptprogrammierung (MP):**
Programmieren allgemein (Datentypen etc.), Verwaltung der MPs; Debugging, MP Funktionen, MP Beobachter, Datentransfer XML, SDK
- › **Form- und Lagetoleranz (GD&T) nach DIN EN ISO 1101:2008**
- › **SA Machine:**
Kinematische Modelle, Interface zu Robotern und CNC-Maschinen, Inverse Kinematiken, Kalibrierung und Echtzeit-Kompensation, Analyse der Denavit-Hartenberg Parameter

PREIS AUF ANFRAGE

Vorteile

- › Gute Aus- und Weiterbildung von Mitarbeitern spart Zeit und Geld
- › Mitarbeiter lernen den Umgang mit neuen Funktionen und Änderungen kennen
- › Dadurch bessere Nutzung Ihrer hochwertigen Investition
- › Steigerung der Wirtschaftlichkeit, gerade für spezielle Anwendungen



Roboterkalibrierung

Empfehlungen und Hinweise

- › Dauer der Schulung nach Absprache mit Ihnen
- › **Teilnahmevoraussetzung:** Sicherer Umgang mit SpatialAnalyzer
- › Schulungen werden jeweils mit der **neuesten Version von SpatialAnalyzer** durchgeführt
- › Aktuelle **Schulungstermine** in Bruchsal und das Anmeldeformular finden Sie unter:
ims.vmt-gmbh.de/leistungen/spatialanalyzer/schulung/
- › Für alle Schulungen stellen wir ein **Teilnahmezertifikat** aus